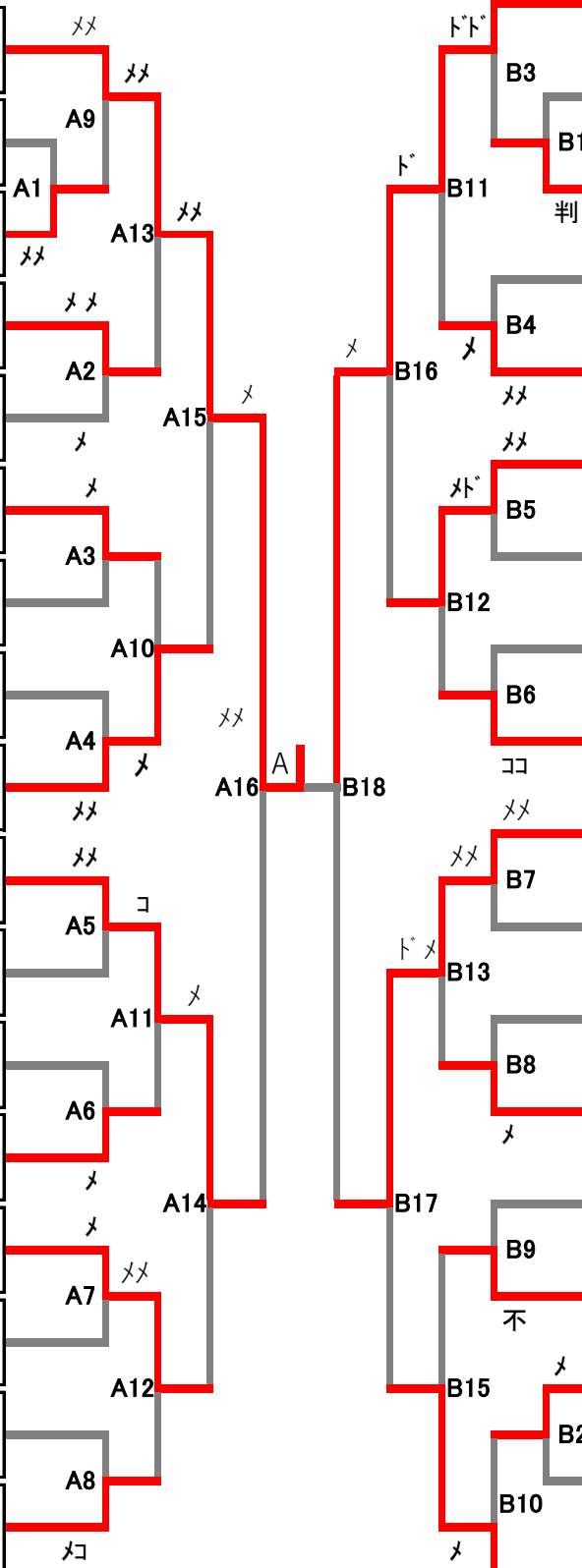


氏名 (校名)

2年生男子 経験者の部

氏名 (校名)

| | | |
|----|-------|------|
| 1 | 川崎 好誠 | 松代 |
| 2 | 伊藤 亮太 | 長野日大 |
| 3 | 徳永 悠人 | 東北 |
| 4 | 吉越 鉄太 | 稲里 |
| 5 | 青木 悠和 | 附属長野 |
| 6 | 帯刀 匠吾 | 柳町 |
| 7 | 小山 陽樹 | 裾花 |
| 8 | 新村 郁人 | 広徳 |
| 9 | 阿部 想大 | 東北 |
| 10 | 坂下 純大 | 東部 |
| 11 | 徳永 暖人 | 東北 |
| 12 | 佐藤 友亮 | 長野日大 |
| 13 | 内山 陽太 | 松代 |
| 14 | 飯島 宏仁 | 裾花 |
| 15 | 瀧澤 大紀 | 柳町 |
| 16 | 小野 晴希 | 長野日大 |
| 17 | 廣田 竜輝 | 篠東 |



| | | |
|----|--------|------|
| 18 | 大塚 煌希 | 長野日大 |
| 19 | 星野 正一郎 | 裾花 |
| 20 | 茂野 竜也 | 東北 |
| 21 | 上條 凜太 | 附属長野 |
| 22 | 宮沢 眞央 | 篠東 |
| 23 | 伊藤 悠真 | 若穂 |
| 24 | 本藤 陸翔 | 広徳 |
| 25 | 内山 慎太郎 | 東北 |
| 26 | 西澤 陽和太 | 松代 |
| 27 | 小川 真聖 | 篠東 |
| 28 | 羽生田 夏輝 | 東北 |
| 29 | 中澤 佑斗 | 東部 |
| 30 | 宮澤 奏多 | 松代 |
| 31 | 金児 朋哉 | 東北 |
| 32 | 北澤 源之 | 長野日大 |
| 33 | 内山 拓海 | 更北 |
| 34 | 椎名 渉 | 広徳 |
| 35 | 宮下 侑士 | 柳町 |